

Precizări întocmire documentație tehnică

Ca urmare a analizării Indicatorului utilizat la Universitatea din Craiova, pe viitor, vom folosi pe planșele desenate un indicator simplificat, dar care să se supună Standardelor în vigoare (**SR ISO 7200-94**).

Notele tehnice/ Condiții tehnice se vor nota în spațiul planșei (de regulă, lângă sau deasupra indicatorului) și starea suprafețelor materialelor (rugozitatea) deasupra indicatorului, conform standardelor actuale.

Menționăm că acest indicator va fi utilizat în tot centrul universitar, la toate facultățile tehnice și va însoți toată documentația tehnică a proiectelor de licență și disertație începând cu anul universitar în curs (**2022 – 2023**)

Numele (INITIALA TATALUI) Prenumele
Conform scrierii corecte; **Arial Narrow h=2.5** SAU Times New Roman h=2.5

SCARA (SCARILE UTILIZATE PENTRU ALTE REPREZENTARI PE ACELASI FORMAT)

MATERIALUL si STANDARDUL AFERENT

Simbolul Sistemului De Reprezentare Utilizat (European)

CODIFICAREA PLANSEI
MAJUSCULE ; **Arial Narrow h=5** SAU Times New Roman h=3.5
NUMARUL GRUPEI – DENUMIREA SPECIALIZARII – NUMARUL DE ORDINE DIN GRUPA AL STUDENTULUI – NUMARUL PLANSEI (corespunzator celui din desenul de ansamblu)
(PENTRU DESENUL DE ANSAMBLU SE VA UTILIZA CODIFICAREA CONSACRATA **00** – EX. **R 00** pentru ansamblul reductor

DENUMIREA INSTITUTIEI si FACULTATEA
MAJUSCULE ; **Arial Narrow h=5** SAU Times New Roman h=3.5

DENUMIREA PLANSEI
MAJUSCULE ; **Arial Narrow h=5** SAU Times New Roman h=3.5

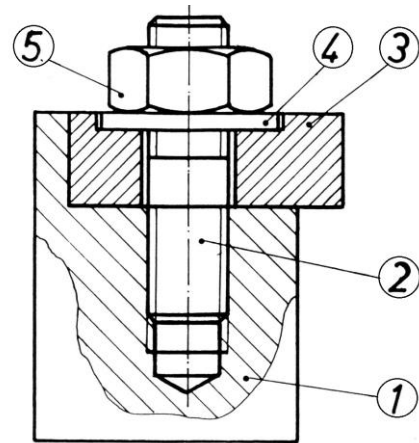
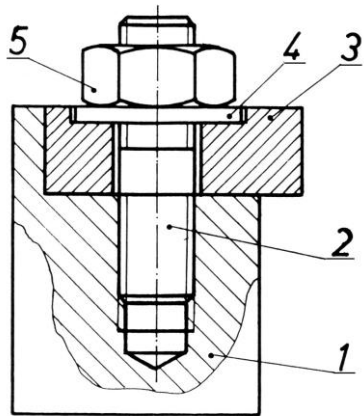
FORMATUL UTILIZAT

Student:	Constantinescu M. Alexandru	1:1 (2:1) (5:1)	E 295 SR EN 10025-2:2004	
Cadru didactic:	Popescu Marian - Dumitru	Masa neta: 5,27kg	2024 - 05 - 25	
UNIVERSITATEA DIN CRAIOVA		CARCASĂ REDUCTOR		
FACULTATEA DE MECANICĂ		12.3.1- T.C.M.- 35 - R 01	A3	

Deoarece am observat de-a lungul ultimilor ani că încă se mai utilizează vechiul format al **Tabelului de componență** și modul de numerotare al reperelor pe desenele de ansamblu, atașăm forma și datele **impuse prin STAS** pentru Tabelul de componență. Menționăm ca în coloana "Date tehnice" se notează **materialul** corespunzător reperului,

	10	10	50	60	40	10
7						
7	2					
7	1					
7	Ref.	Cant.	Nr. reper sau STAS	Denumire reper	Date tehnice. Simbol	Obs.
	Student:					
	Cadru didactic:					
	UNIVERSITATEA DIN CRAIOVA					
	FACULTATEA DE MECANICĂ			A3		

Poziționarea reperelor se poate face într-unul din cele două moduri exemplificate mai jos.



Colectivul DTI,

CRAIOVA, martie 2023